

سری چراغ‌های سقفی توکار





مشاهده اطلاعات چراغ سقفی دور شیشه‌ای توکار گرد

www.parsshahab.com



۸۵ درصد
صرفه جویی انرژی



چراغ سقفی دور شیشه‌ای توکار گرد

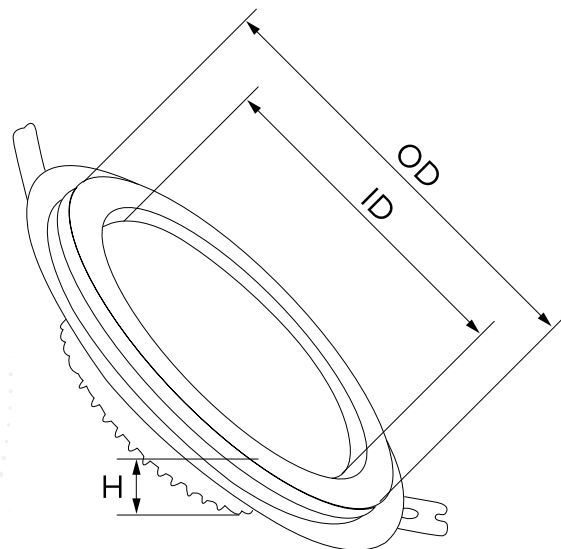
8W - 12W - 18W - 30W

چراغ های سقفی LED دور شیشه ای پارس شهاب، نسل جدیدی از پنل‌های توکار در توان‌های متنوع مناسب برای استفاده در سقف‌های کاذب است. صفحه شیشه ای این چراغ ها منجر به زیبایی و جلوه بیشتر روشنایی در سقف می گردد. از ویژگی‌های بارز این محصول، مصرف کم انرژی، طول عمر بسیار طولانی، پخش نور کاملاً یکنواخت و راهکاری کارآمد برای افزایش بهره‌وری سیستم‌های روشنایی است.

کاربردها:

- امکان اداری
- فروشگاه‌ها
- رستوران‌ها
- منازل
- امکان تجاری
- بیمارستان‌ها
- موزه و گالری

LED Fixtures
Series



سایز برش

مدل	سایز (mm)
۸ وات	۷۸.۵
۱۲ وات	۱۲۱
۱۸ وات	۱۵۸.۵
۳۰ وات	۲۱۴

A+



> 80



ناهمانگ با دایمر



۲۵۰۰۰ ساعت



-۲۰°C - +۴۰°C



فرکانس ۵۰ هرتز



۲۳۰ ولت

مدل	۸ وات	۱۲ وات	۱۸ وات	۳۰ وات
توان (W)	۸	۱۲	۱۸	۳۰
شار نوری (lm)	۵۸۰	۱۰۰۰	۱۶۰۰	۲۶۰۰
جریان (mA)	۵۰	۱۱۰	۱۳۵	۱۳۵
زاویه تابش (deg)	۱۰۰	۱۰۰	۱۰۰	۱۰۰
شدت نور (cd)	>۲۰۰	>۳۵۰	>۶۰۰	>۹۵۰
مصرف انرژی (Wh)	۹	۱۳	۲۰	۳۳
ضریب توان جابجایی	≥۰.۷	≥۰.۷	≥۰.۷	≥۰.۹
نوع تکنولوژی LED	SMD	SMD	SMD	SMD
ابعاد ارتفاع x قطر خارجی OD x H (mm)	۱۲۰ x ۳۲.۵-۳۸	۱۶۰ x ۳۵	۲۰۰ x ۳۵	۲۶۰ x ۳۶.۵
قطر داخلی ID (mm)	۶۳	۱۰۷.۵	۱۴۳	۱۹۵
رتبه انرژی	A+	A+	A+	A+
تعداد در کارتن	۱۲	۱۲	۸	۸

سری چراغ‌های سقفی توکار





مشاهده اطلاعات چراغ سقفی دور شیشه‌ای توکار مربع
www.parsshahab.com



۸۵ درصد
صرفه جویی انرژی



آفتابی



مهتابی

چراغ سقفی دور شیشه‌ای توکار مربع

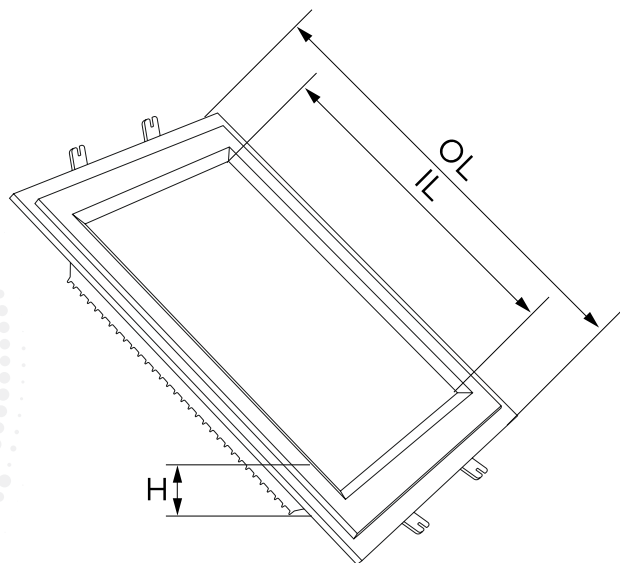
18W - 30W

چراغ های سقفی LED دور شیشه ای پارس شهاب، نسل جدیدی از پنل‌های توکار در توان‌های متنوع مناسب برای استفاده در سقف‌های کاذب است. صفحه شیشه ای این چراغ ها منجر به زیبایی و جلوه بیشتر روشنایی در سقف می گردد. از ویژگی‌های بارز این محصول، مصرف کم انرژی، طول عمر بسیار طولانی، پخش نور کاملاً یکنواخت و راهکاری کارآمد برای افزایش بهره‌وری سیستم‌های روشنایی است.

کاربردها:

- امکان اداری
- فروشگاه‌ها
- رستوران‌ها
- منزل
- امکان تجاری
- بیمارستان‌ها
- موزه و گالری

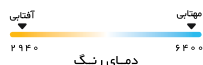
LED Fixtures
Series



سایز برش

مدل	سایز (mm)
۱۸ وات	۱۵۸
۳۰ وات	۲۱۴

A+



> ۸۰



ناهماهنگ با دیمر



۲۵۰۰۰ ساعت



-۲۰°C - +۴۰°C



فرکانس ۵۰ هرتز



۲۳۰ ولت

مدل	۱۸ وات	۳۰ وات
توان (W)	۱۸	۳۰
شار نوری (lm)	۱۶۰۰	۲۶۰۰
جریان (mA)	۱۷۰	۱۳۵
زاویه تابش (deg)	۱۰۰	۱۰۰
شدت نور (cd)	>۶۰۰	>۹۵۰
مصرف انرژی (Wh)	۲۰	۳۳
ضریب توان جابجایی	≥۰.۷	≥۰.۹
نوع تکنولوژی LED	SMD	SMD
ابعاد ارتفاع x طول خارجی OL x H (mm)	۲۰۰ X ۳۵	۲۶۰ X ۳۶
طول داخلی IL (mm)	۱۴۴	۱۹۵
رنجه انرژی	A+	A+
تعداد در کارتن	۸	۸